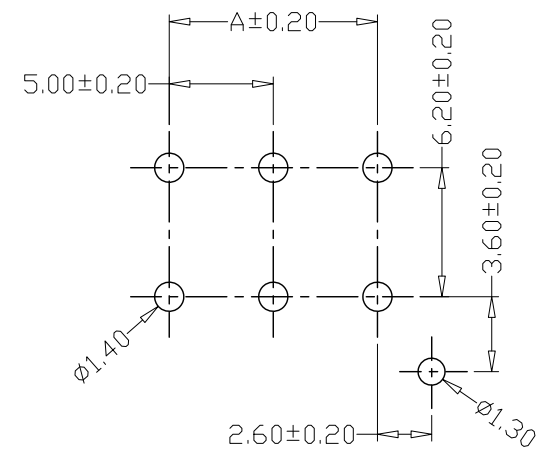
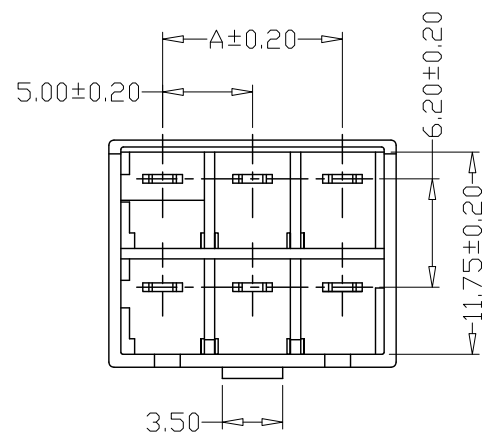


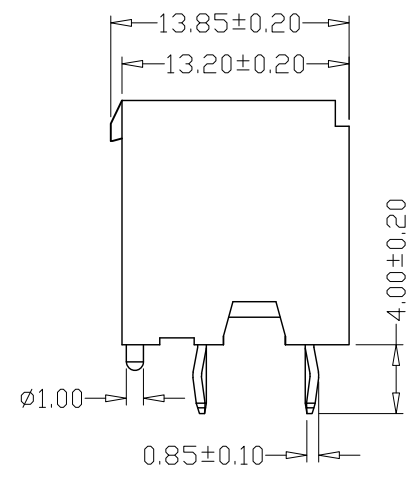
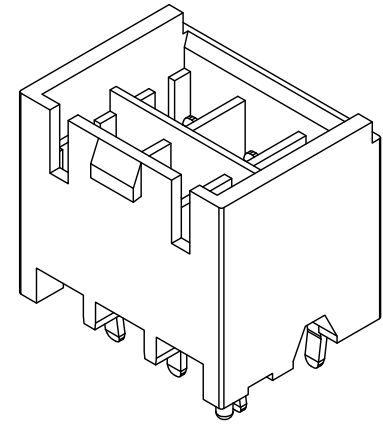
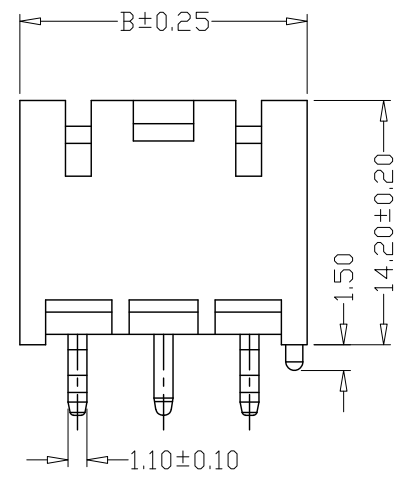
版本 REV.	日期 DATE	ECN NO.	变更内容 DESCRIPTION	制图 DRAWN

SPECIFICATIONS

- 1、Current Rating: 10A AC, DC
- 2、Voltage Rating: 250V AC, DC
- 3、Temperatuer Range: -25°C~+85°C
- 4、Contact Resistance: 20mΩ Max
- 5、Insulation Resistance: 1000MΩ Min
- 6、Withstanding Voltang: 1000V AC/minute
- 7、Material:
Wafer PA66, UL94V-0
PIN Brass Tin-plated



PCB LAYOUT



P/N	尺寸 (MM)	
	A	B
02A	5.00	11.70
03A	10.00	16.70

GENERAL TOLERANCE		制图 Mapping	张迎春 2022、12、22		料号 PART NO.	A50002-nA		版本 REV.	A
X±0.25	X°±2°	审核 Audit	钱岳生 2022、12、22		品名 TITLE	500-02A直针 WAFER SMT TYPE		页次 SHEET	1/1
.X±0.25	.X°±1°	核准 Approved	张名 2022、12、23		客户料号 CUTM. NO.				
.XX±0.15	.XX°±0.5°	单位 Units	mm	比例 SCALE	乐清市宏一电子有限公司 YueQing HongYi Electronics Co., Ltd				
.XXX±0.10	.XXX°±0.5°								